

MCN AUDIO

U1127

**PREAMPLIFICATEUR
DE MICROPHONES
STEREO**

MANUEL D'UTILISATION

OPTIONS

Standard	Oscillateur 1000 Hz
Standard	Oscillateur -12 dB
Option 01	Oscillateur 800 Hz
Option 02	Oscillateur 0 dB

ACCESSOIRES

U8111	Bloc alimentation secteur 12 V / 1 A
-------	--------------------------------------

N° DE SERIE

CONTENU

CONTENU	2
GENERALITES	3
GARANTIE	3
SPECIFICATIONS	5
ENTREES	5
SORTIES	5
TRANSFERT	5
OSCILLATEUR	5
GENERAL	5
SYNOPTIQUE	6
PANNEAU AVANT	7
PANNEAU ARRIERE	8
NIVEAU D'ENTREE ET DE SORTIE	9
GAIN	9
OSCILLATEUR	9
BANDE PASSANTE	9
ALIMENTATION FANTOME	10
MISE EN PLACE DES PILES	12
AUTONOMIE	12
BLOC D'ALIMENTATION SECTEUR U8111	12
INDEX	13

La conception de ce produit ainsi que les spécifications techniques données dans cette brochure peuvent être modifiées sans préavis.

GENERALITES

Le **U1127** est un préamplificateur compact de haute qualité conçu pour une utilisation professionnelle.

Il permet de traiter des signaux au niveau ligne, ou issus de microphones électrostatiques. Dans ce cas, l'alimentation fantôme 12 V ou 48 V peut être commutée sur les entrées.

La faible impédance des sorties symétriques flottantes donne la possibilité d'alimenter des câbles de longueur importante sans problèmes de charge.

C'est le complément idéal des magnétophones DAT ou des caméras Betacam pour lesquels il constitue une alternative vers des étages d'entrée très performants.

La bande passante étendue, le rapport signal sur bruit élevé ainsi que la précision des gains calibrés rendent son utilisation efficace pour les mesures acoustiques.

GARANTIE

Cet appareil est garanti pièces et main d'oeuvre pour une durée de cinq ans à partir de la date de livraison.

Nous attirons votre attention sur la perte de validité de la garantie qu'entraîne toute modification ou réparation effectuée par un personnel non autorisé.

SPECIFICATIONS

ENTREES

Impédance
Filtre RF
Gain
Niveau maximal
Alimentation
Connecteur

Symétriques sans transformateur
7710 Ohms // 220pF (différentiel)
inclus
+10 dB à +60 dB par pas de 5 dB
+20.8 dBm, 12 Volts crête
fantôme 48 V ou 12 V commutable
XLR femelle.

SORTIES

Impédance
Protection

Niveau nominal
Niveau maximal
Connecteur

Symétriques flottantes sans transformateur
600 Ohms mini
contre l'application d'une alimentation fantôme
contre les court-circuits à la masse
+4 dBm
+25 dBm sur 600 Ohms
XLR mâle

TRANSFERT

Diaphonie A/B
Ecart de gain A/B
Bande passante

Filtre coupe bas

Déphasage
Réjection de mode commun

Bruit ramené à l'entrée

Distorsion

> 85 dB de 0 à 20 kHz
< 0.2 dB de 20 Hz à 20 kHz
10 Hz à 30 kHz +/- 0.1 dB
0.7 Hz à 70 kHz +/- 3 dB
commutable 20 Hz / 80 Hz / 140 Hz
(premier ordre)
< 1° de 20 Hz à 20 kHz (filtre non activé)
> 60 dB à 20 kHz / gain 10 dB
> 88 dB à 20 kHz / gain 30 dB
-112 dB / gain 10 dB / source 150 Ohms
-130 dB / gain 30 dB / source 150 Ohms
typique 0.0007 % à 1 kHz au niveau nominal

OSCILLATEUR

Fréquence

Niveau

Distorsion

standard : 1000 Hz +/- 3Hz
option 01 : 800 Hz +/- 3Hz
standard : -12 dBm
option 02 : 0 dBm
typique 0.5 %

GENERAL

Alimentation

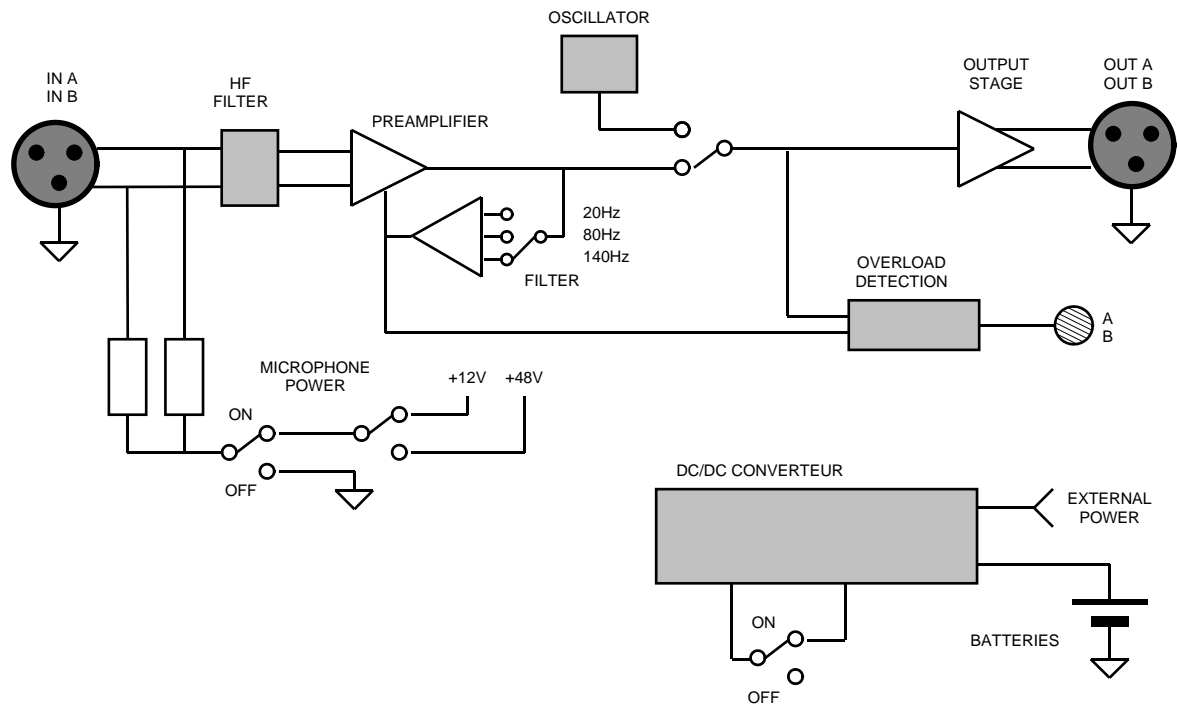
Autonomie

Indicateurs

Température de fonctionnement
Encombrement
Poids

8 piles alcalines 1.5V AA/LR6
externe 12 V / 400 mA sur connecteur LEMO
minimum 8 heures en utilisation continue.
(selon la consommation des microphones,
la température ambiante)
ON / marche
EXT / alimentation externe
PEAK / -6 dB avant saturation
BATTERY LOW / décharge piles
-30 °C / +60 °C
105 x 45 x 205 mm
1150 g (avec piles)

SYNOPTIQUE



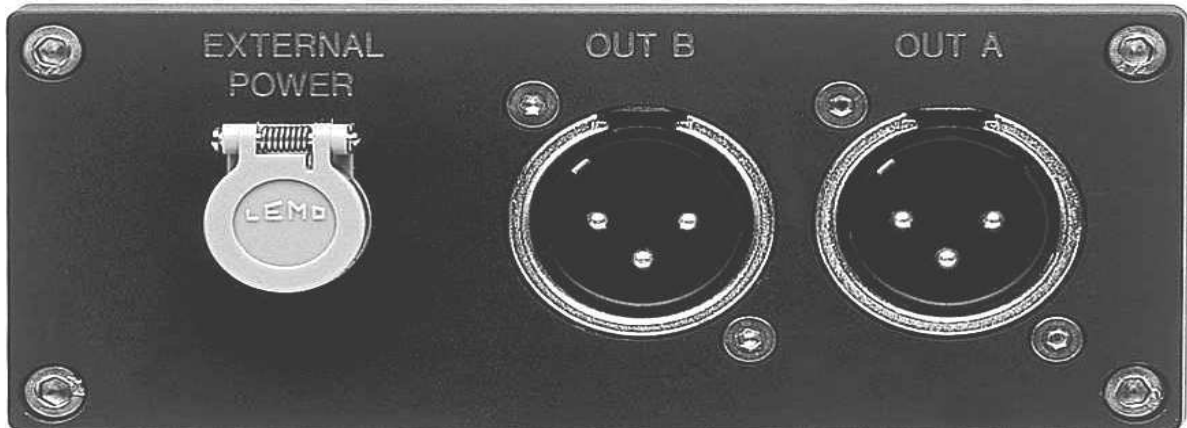
Les voies A et B sont identiques.

PANNEAU AVANT



- IN A** Entrée de la voie A
Connecteur XLR femelle à 3 points 1 Masse
Le point 1 est relié au boîtier métallique 2 Point chaud +
3 Point froid -
- IN B** Entrée de la voie B
Connecteur XLR femelle à 3 points 1 Masse
Le point 1 est relié au boîtier métallique 2 Point chaud +
3 Point froid -
- GAIN** Sélection du gain appliqué au signal d'entrée.
- ON** Commutateur Marche / Arrêt / Oscillateur
FILTER En position **OFF**, le préamplificateur est hors tension.
En position **ON**, le préamplificateur est sous tension.
L'alimentation des microphones est active.
Aucun filtre n'est actif
En position **20HZ**, le filtre coupe-bas à 20 Hz est engagé.
En position **80HZ**, le filtre coupe-bas à 80 Hz est engagé.
En position **140HZ**, le filtre coupe-bas à 140 Hz est engagé.
En position **OSC**, le signal de l'oscillateur est disponible en sortie, au niveau référence.
Le signal d'entrée est interrompu. L'alimentation des microphones reste active.
- Le voyant bleu **ON** est éclairé en fonctionnement. Il clignote lorsque la tension d'alimentation devient insuffisante.
Le voyant vert **EXT** est éclairé lorsque le préamplificateur prélève son alimentation sur la source externe reliée sur le connecteur situé à l'arrière.
- A** Témoin de saturation de la voie A.
Ce témoin s'illumine lorsque le signal de sortie est 6 dB au-dessous de l'écrêtage, soit pour 14 dB en sortie, ou bien lorsque le signal du filtre actif interne est 6 dB au-dessous de l'écrêtage.
- B** Témoin de saturation de la voie B.
Ce témoin s'illumine lorsque le signal de sortie est 6 dB au-dessous de l'écrêtage, soit pour 14 dB en sortie, ou bien lorsque le signal du filtre actif interne est 6 dB au-dessous de l'écrêtage.

PANNEAU ARRIERE



OUT A	Sortie de la voie A Connecteur XLR mâle à 3 points <i>Le point 1 est relié au boîtier métallique</i>	1 2 3	Masse Point chaud + Point froid -
OUT B	Sortie de la voie B Connecteur XLR mâle à 3 points <i>Le point 1 est relié au boîtier métallique</i>	1 2 3	Masse Point chaud + Point froid -
EXTERNAL POWER	Entrée de l'alimentation externe. Connexion vers le bloc d'alimentation U8111 .		

NIVEAU D'ENTREE ET DE SORTIE

Le niveau maximal applicable sur les entrées est de 20.8 dBm. Au-delà, le circuit de protection des entrées entre en action, et écrête le signal. Dans ce mode, l'impédance d'entrée chute à 200 Ω environ. Le rôle de ce circuit est de limiter le transitoire de tension qui apparaît lors de la connexion ou la déconnexion des microphones, lorsque l'alimentation fantôme est active.

Le niveau nominal de sortie du préamplificateur est de +4 dBm (0 dBm = 0.775 Volt efficace). Le niveau maximal de sortie est de +20 dBm, et l'écrêtage se produit vers +25 dBm. Les témoins de saturation (**A** et **B**) s'illuminent 6 dB avant le niveau maximal, soit à +14 dBm. La marge avant écrêtage lorsque ces témoins s'illuminent est donc de 11 dB.

GAIN

Le niveau nominal de sortie du préamplificateur étant de +4 dB, la valeur réelle du gain est celle indiquée par le commutateur de gain, majorée de 4 dB.

Position du commutateur	Gain réel
10 dB	14 dB
15 dB	19 dB
20 dB	24 dB
25 dB	29 dB
30 dB	34 dB
35 dB	39 dB
40 dB	44 dB
45 dB	49 dB
50 dB	54 dB
55 dB	59 dB
60 dB	64 dB

Les gains sont ajustés à +/- 0.3 dB. L'écart des gains entre les voies A et B est inférieur à 0.2 dB.

OSCILLATEUR

La fréquence de l'oscillateur est ajustée à +/- 3 Hz. Le niveau nominal de sortie du préamplificateur étant de +4 dBm, la valeur réelle du niveau de l'oscillateur est majorée de 4 dB. La distorsion est typiquement de 0.5 %.

Fréquence :

standard	1000 Hz +/- 3Hz
option 01	800 Hz +/- 3Hz

Niveau en sortie :

standard	-12 dB	(niveau réel -8 dBm)
option 02	0 dB	(niveau réel +4 dBm)

BANDE PASSANTE

Position ON

Lors qu'aucun filtre coupe-bas n'est engagé, la bande passante du préamplificateur **U1127** est volontairement très importante, de manière à minimiser les écarts de gain et les rotations de phase qui interviennent habituellement aux extrémités du spectre audible. Dans ce mode, sur la bande de fréquence de 20 Hz à 20 kHz, le gain est maintenu constant à +/- 0.05 dB, et la phase à +/- 1 degré.

Lors de l'utilisation de microphones du type capteur de pression (omnidirectionnels), l'étendue de la bande passante permet de retranscrire des infrasons jusque très bas dans le spectre sonore. De tels bruits sont généralement produits par les systèmes de climatisation des grandes salles, ou par le vent lors d'une prise de son en extérieur.

Bien que ces signaux se situent hors du spectre audible, ils peuvent provoquer la saturation des étages d'entrée du préamplificateur, ou bien des équipements qui lui sont connectés.

Quelle que soit la fréquence de ces signaux, les témoins de saturation s'illuminent au moins 6 dB avant que la surcharge du préamplificateur n'intervienne. Par contre, ils ne sont d'aucun secours pour ce qui est d'un écrêtage intervenant au niveau des appareils connectés au préamplificateur.

Il peut donc s'avérer nécessaire d'insérer un filtre coupe bas, ou bien d'employer des capteurs à gradient de pression, qui ne reproduisent presque plus les sons à basse fréquence transmis directement dans l'air. Ces capteurs restent néanmoins très sensibles aux vibrations mécaniques basses fréquences transmises par contact, et aux turbulences de l'air.

Position 20Hz, 80Hz, 140Hz

Pour atténuer les fréquences basses, trois filtres coupe-bas sont utilisables. Selon la position du commutateur, les fréquences inférieures à 20, 80 ou 140 Hz sont atténuées par un filtre du premier ordre.

Ce filtre met en oeuvre un circuit électronique actif, et fonctionne selon un principe soustractif. Cette structure permet de conserver un rapport signal sur bruit très élevé, même lorsqu'un filtre est engagé. Les témoins de saturation (A et B) peuvent s'allumer si le signal à la sortie du filtre actif devient important, alors même qu'aucun signal n'est présent à la sortie du préamplificateur. Ces témoins s'illuminent 6 dB avant le niveau maximal à la sortie du filtre actif.

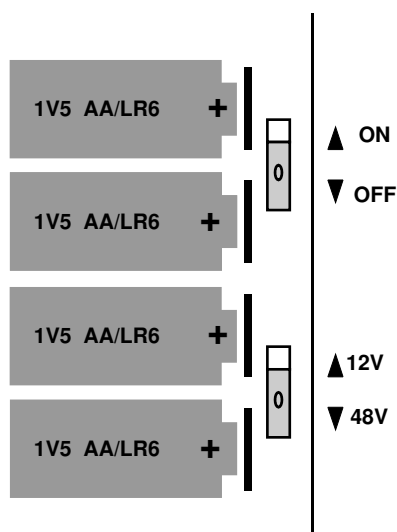
ALIMENTATION FANTÔME

L'alimentation fantôme intégrée dans le préamplificateur **U1127** peut être commutée entre deux tensions 12 Volts et 48 Volts, selon le microphone utilisé, ou bien supprimée.

À la livraison du préamplificateur, la tension de 48 Volts est activée.

Vérifiez la valeur de la tension qui convient aux microphones dont vous disposez avant de les relier au préamplificateur.

Dans le cas où un circuit électronique est relié à l'entrée du préamplificateur, il est probablement nécessaire de supprimer l'alimentation. Connecter la sortie d'un équipement à une entrée munie d'une alimentation fantôme peut endommager l'étage de sortie de cet équipement.



Les commutateurs de l'alimentation sont situés à l'intérieur du logement des piles.

Pour déplacer ces commutateurs, utilisez un tournevis fin, ou une petite tige métallique, comme un trombone déployé.

Il est préférable de réaliser ce réglage lorsque le préamplificateur est hors tension, ou bien lorsque les microphones ne sont pas reliés au préamplificateur.

Lorsque l'alimentation fantôme est active, la connexion ou la déconnexion des microphones provoque un transitoire pouvant atteindre 30 volts sur les sorties du préamplificateur. Ce phénomène est normal et inévitable. Il est sans danger pour le préamplificateur lui-même. Vérifiez que les équipements connectés au préamplificateur peuvent supporter ce transitoire.

MISE EN PLACE DES PILES

- Ouvrez le logement des piles en faisant tourner le loquet de la porte à l'aide d'une pièce de monnaie.
- Retirez la porte du logement.
- Insérez 8 piles alcalines de 1.5 Volt LR6/AA/AM3, dans le logement. Laissez le ruban sous les piles, il permet de les retirer plus facilement.
- Remettez en place la porte.
- Refermez le logement des piles en exerçant une légère pression sur la porte, et en faisant tourner le loquet à l'aide d'une pièce de monnaie.

Pour retirer les piles, utilisez le ruban pour extraire les premiers éléments.

Remplacez les 8 piles simultanément.

N'utilisez pas de batteries Nickel-Cadmium ni de piles Lithium si leur tension nominale est différente de 1.5 Volt.

Veillez à respecter la polarité des piles. Une inversion de la polarité est néanmoins sans danger pour le préamplificateur.

Lorsque le préamplificateur est inutilisé pendant une longue période, ou s'il fonctionne sur une source d'alimentation externe, ne laissez pas les piles à l'intérieur. Retirez les piles pour éviter qu'elles ne se déchargent, ou qu'une fuite éventuelle d'électrolyte ne corrode les circuits électroniques.

AUTONOMIE

Un jeu de piles alcalines donne au minimum 8 heures de fonctionnement continu à une température ambiante de 20°C. En utilisation intermittente, à raison de 1 heure par jour, l'autonomie cumulée est de 9 heures.

Lorsque la tension des piles devient insuffisante, le voyant **ON** en face avant du préamplificateur clignote. La durée de fonctionnement restante est d'environ 15 minutes.

Un emploi par temps très froid conduit à une autonomie plus réduite.

Utiliser des piles Zinc/Charbon à la place de piles alcalines réduit notablement l'autonomie du préamplificateur. De même, les accumulateurs Nickel-Cadmium (ou les piles dites rechargeables) qui présentent une tension de 1.25 Volts par élément, conduisent à une autonomie plus faible. Notez dans ce cas que l'emploi du bloc d'alimentation secteur **U8111** ne permet pas de recharger des accumulateurs placés dans le logement des piles.

L'autonomie est conditionnée par le type des microphones qui sont reliés au préamplificateur. Elle est d'autant plus réduite que les microphones utilisés ont une consommation importante. Les chiffres sont donnés pour deux microphones 48 Volts / 4 mA.

Le circuit convertisseur d'alimentation à l'intérieur du préamplificateur U1127 a été conçu pour fonctionner normalement jusqu'à un épuisement profond des piles. Aussi, ne laissez pas un jeu de piles déchargé à l'intérieur du préamplificateur. Des piles usagées peuvent couler, et endommager gravement les circuits du préamplificateur.

Lors du remplacement des piles, ayez soin de jeter les piles usagées dans un conteneur réservé à cet usage. Bien qu'usagées, les piles peuvent être partiellement recyclées. Respectez l'environnement. Ne laissez pas des piles ou des accumulateurs dans la nature, quelle que soit leur technologie.

BLOC D'ALIMENTATION SECTEUR U8111

Le bloc d'alimentation secteur **U8111** permet d'utiliser le préamplificateur **U1127** de façon non autonome. Il se connecte à l'arrière du préamplificateur sur l'embase **EXTERNAL POWER**.

Il n'est pas nécessaire de retirer les piles lors de l'emploi de l'alimentation secteur. Toutefois, en cas d'utilisation prolongée ou exclusive sur l'alimentation secteur, il est préférable de ne pas laisser de piles usagées dans le logement. Des piles usagées peuvent couler, et endommager gravement les circuits du préamplificateur.

Insérer ou retirer le connecteur du bloc d'alimentation peut se faire même si le préamplificateur est en utilisation. Cela ne se traduit par aucun parasite audible sur les sorties du signal audio.

Le bloc d'alimentation secteur **U8111** délivre une tension continue filtrée et stabilisée de 12 V / 1 A. Un léger échauffement en fonctionnement est normal.

Dans le cas où le préamplificateur est relié à une autre source d'alimentation, elle doit être strictement compatible avec celle fournie par le bloc secteur **U8111**. Une inversion de la polarité est néanmoins sans danger pour le préamplificateur.

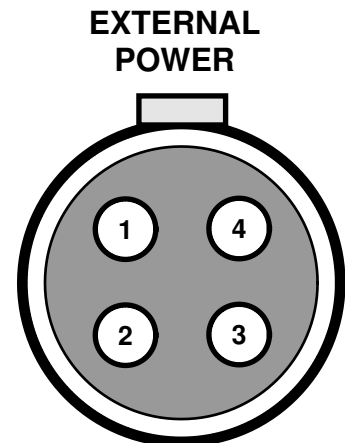
Le connecteur mâle à utiliser est du type LEMO FGG1B304CLAD52.

Brochage de l'embase

(vue de l'arrière du préamplificateur)

1	0 V
2	Réservé (ne pas utiliser)
3	Réservé (ne pas utiliser)
4	+12 V DC / 1 A

Il ne doit pas exister de connexion entre les points 1, 2, 3 et 4 et la masse du préamplificateur (cette liaison existe en interne).



INDEX

A

A, 6
Alimentation externe, 11
Alimentation fantôme, 10

B

Bloc d'alimentation, 12
Brochage, 12

C

Capteur de pression, 9
Connecteur, 6, 12

D

Diaphonie L/R, 4
Distorsion, 4
Durée de fonctionnement, 11

E

Encombrement, 4
ENTREE, 4, 8
EXTERNAL POWER, 7

F

Filtre passe haut, 9
Fréquence, 4

G

Gain, 4, 6
Garantie, 3
GENERAL, 4
GENERALITES, 2

I

Impédance, 4, 8
IN A, 6
IN B, 6
Indicateurs, 4

L

LEMO, 12
Logement des piles, 10, 11

N

Niveau, 4

O

ON, 6
Option 01, 8
Option 02, 8
OSCILLATEUR, 4
OUT A, 7
OUT B, 7

P

PANNEAU AVANT, 6
Pile alcaline, 11
Pile Zinc/Charbon, 11
Protection, 4, 8

R

Réjection, 4
Rotations de phase, 9

S

Saturation, 8, 9
Sélection du gain, 6
SORTIES, 4
SPECIFICATIONS, 4
Standard, 8
SYNOPTIQUE, 5

T

Témoin de saturation, 6
Température, 4
Transitoire, 10

X

XLR, 6

MCN AUDIO

On line:

www.mcn-audio.com

Document Code : UM-FV-U1127A-V4